

LiberoPro Induktiowok - 230V

KAPPALE # _____

MALLI # _____

NIMI # _____

SIS # _____

AIA # _____



600881 (EIHCEEOMCS)

Induktiowok - 230V

Lyhyt spesifikaatio

Kapp. Nro.

Electrolux Professional Libero Pro Line laitesarja tarjoaa täydellisen paketin pistotulppaliitännäisiä laitteita, jotka sopivat kaikkiin ruoan valmistuspisteisiin. Kaikki laitteet hyödyntävät induktiotekniikkaa. Niillä voi keittää, paistaa, pariloida, grillata kaikki annokset nopeasti ja helposti. Kaikissa laitteissa on selkeä, kaksivärinen käyttöpaneeli.

Ominaisuudet

- Pöytämallinen laite, helppo käyttää
- Helppokäyttöinen käyttöpaneeli, jossa valkoinen ja punainen väri selkeyttää käyttöä.
- Nopea kuumennus suoraan käytettävään astiaan, lämpö ei hajaannu ympäristöön
- Laite havaitsee pannun automaattisesti. Virta kytkeytyy päälle vasta kun pannu on asetettu paikalleen.
- Laitteen käyttö tapahtuu kosketuspaneelilla
- Tehonsäädön väli 1 - 10
- Laitteessa on ajastin. Laitteeseen voidaan säätää ennalta aika, jonka kuluttua liesi menee automaattisesti pois päältä
- Iskunkestävä, vahva lasikeraaminen wokkikulho on kestävä ja helppo puhdistaa.
- Vikadiagnostiikka: Mahdollisen häiriön sattuessa, näytössä näkyy vikakoodi
- LiberoPro Duo toiminto: LiberoPro paistopisteen puhaltimien automaattinen nopeuden säätö keittämisen tehokkuuden mukaisesti.

Rakenne

- Runko laadukasta AISI 304 ruostumatonta terästä
- 6 mm paksu lasikeraaminen induktioalue on wok pannun muotoinen, halkaisija on 290 mm
- Induktio ilmansuodattimet ovat helppo irrottaa ja puhdistaa
- 4 jalkaa ja sähköjohto vakiona.
- Suojausluokka IPX4

Vastuullisuus

- [NOT TRANSLATED]

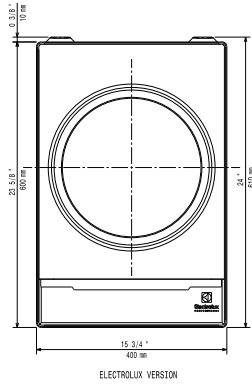


Lisävarusteet

- Wok pannu induktiolle, RST kahva (halk. 350 mm) PNC 653595
- Induktio wok pannu puukahvalla (halk. 360 mm) PNC 910613
- Induktio wok pannu RST kahvalla (halk. 360 mm) PNC 911587
- RST kansi Wok pannuun (halk. 360 mm) PNC 911588

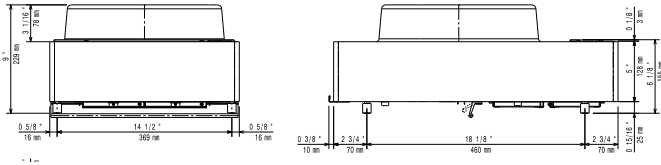
HYVÄKSYNTÄ: _____

Päältä



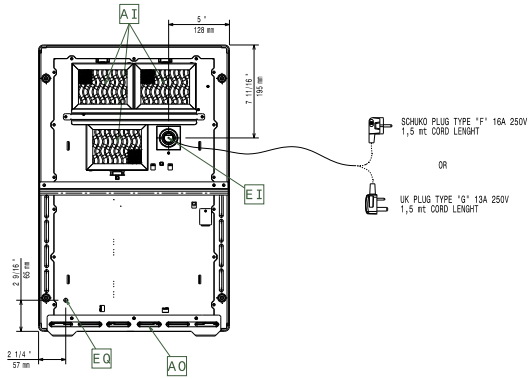
ELECTROLUX VERSTOVI

Sivulta



EI = Sähköliitäntä
EO = Sähkön ulostulo

Other



Sähkö

Jännite:

600881 (EIHCEEOMCS) 220-240 V/1N ph/50-60 Hz

Kokonaisteho:

3.5 kW

Liitäntätyyppi:

CE-SCHUKO

Avaintieto

Ulkomitat, leveys:

400 mm

Ulkomitat, syvyys:

600 mm

Ulkomitat, korkeus:

229 mm

Nettopaino:

21 kg